

Essential Pro, garantie de service

La gamme de presse-agrumes leader sur le marché est programmable selon le contexte d'utilisation, son nouvel affichage totalement tactile révolutionne les possibilités de cet appareil en permettant deux modes d'utilisation:

Mode Self-service offre un service automatique au moyen d'une simple pression sur son nouveau robinet avec système anti-goutte intégré.

Mode Autostart le presse-agrumes se mettra en marche en introduisant simplement les agrumes que vous souhaitez presser et s'arrêtera automatiquement à la fin du cycle. En outre, Zumex Essential Pro vous permet de configurer de nombreuses autres fonctions, depuis le décompte du nombre de jus à réaliser ou le choix de la langue de votre menu jusqu'au changement du contraste de l'écran ou l'établissement d'un rapport d'incidents pour le service technique.

La **vaste gamme d'accessoires** disponibles pour le Zumex Essential Pro permet une plus grande adaptation du presse-agrumes à l'établissement. Le socle conçu pour cet appareil permet d'accroître la capacité d'évacuation des écorces du fait que celles-ci sont recueillies à l'intérieur de la machine. Zumex Essential Pro est également adapté à une installation sur comptoir au moyen d'un dispositif associé qui permet aux écorces de tomber directement dans une poubelle sous le comptoir. Ces deux accessoires et le **robinet anti-goutte de série** garantissent un travail simple et hygiénique grâce à une base aisément escamotable et des dimensions et matériaux conçus pour s'adapter à n'importe quel lave-vaisselle.

Zumex Essential Pro est la solution **idéale pour tout type d'établissements de restauration** (cafétérias, bars, restaurants...) avec une demande de boissons pressées faible ou moyenne. Il est disponible en trois couleurs (Orange, Silver et Graphite).

Pour toutes ces raisons et sa simplicité, Essential Pro est la garantie d'offrir un service adapté à n'importe quel contexte d'utilisation avec le système de pressage original breveté de Zumex.



235.6187.300
Julio 2010

Essential Pro



TECHNOLOGIQUEMENT PARFAIT

Original System

Programmation selon utilisation
Boutons Touch Control



Système Anti-goutte

Base escamotable

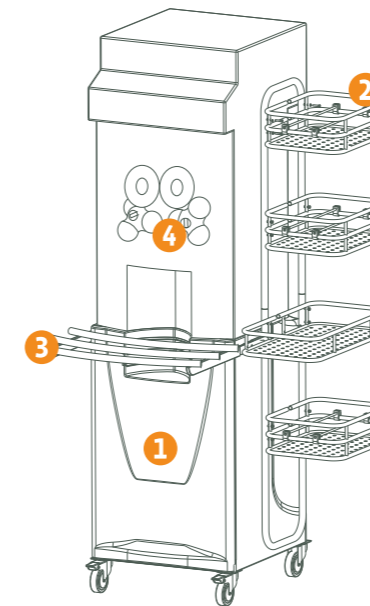
Caractéristiques générales

- Programmable en fonction du contexte d'utilisation:
 - Self-Service:** Le presse-agrumes se met en marche au moyen d'une simple pression sur le nouveau robinet.
 - Autostart:** Démarre automatiquement lors de l'introduction des oranges dans le tube d'alimentation.
- Boutons Touch Control avec interface de communication qui présente à tout moment à l'utilisateur l'état de la machine et un vaste menu d'options avec un contrôle total sur le service.
- Nouveau robinet avec système anti-goutte.
- Disponible en trois couleurs: Orange, Silver et Graphite.
- Nouvelle base facilement escamotable, compatible lave-vaisselle.

Accessoires

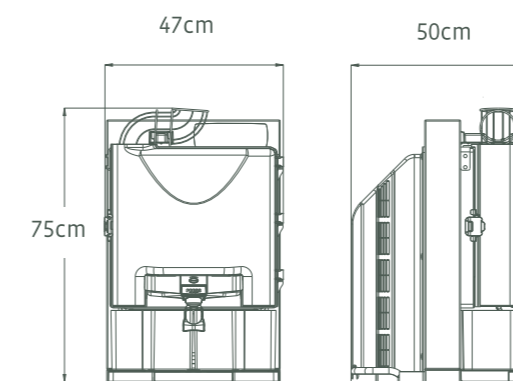
- 1 Socle**
Disponible en trois couleurs (Orange, Silver, Graphite), avec bac intérieur pour faciliter le nettoyage et l'évacuation des écorces.
 - 2 Kit bouteilles/verres**
Système intégré à la machine et qui permet au consommateur d'avoir accès aux verres et bouteilles, idéal pour les utilisations du type service automatique.
 - 3 Kit plateau Self-Service**
Plateau frontal pour faire reposer le plateau dans les utilisations du type self-service.
 - 4 Kit de pressage D65**
Permet de presser des fruits d'un diamètre inférieur à 65 mm.
- Kit adaptation comptoir***
Permet d'associer à la machine un bac poubelle sous le comptoir pour recevoir les écorces.
- Kit surélévation***
Pieds qui se vissent à la base de la machine et la surélèvent pour faciliter le nettoyage du comptoir.

*Uniquement pour les modèles sans socle



Caractéristiques Techniques

Fruits par minute:	18 oranges/minute
Capacité alimenteur:	5 oranges
Diamètre fruit:	jusqu'à 81 mm
Dimensions:	74 x 47 x 50cm (avec socle 154 x 47,5 x 58cm)
Poids Net:	45 kg (avec socle 78kg)
Consommation:	0.3 kW
Voltage:	230-240V/ 50-60Hz 115V/60 Hz
Protection anti-humidité:	Protection anti-humidité: IPX4
Sécurité:	Double détecteur magnétique de sécurité et anti-blocage du moteur.



Versions Essential Pro



Zumex Essential Orange



Zumex Essential Silver



Zumex Essential Graphite

Les conceptions et spécifications des produits présentés dans ce catalogue peuvent faire l'objet de modifications sans préavis.