



Zumex Group, S.A. Headquarters
Polígono Ind. Moncada III
C/ Moli, 2 46113 Moncada, Valencia, Spain
Tel. +34 961 301 251 Fax.+34 961 301 255
zumex@zumex.com

Zumex USA Inc. USA & Canada
1573 NW 82nd Ave, Miami, FL 33126 USA
Tel. 1 305 591 0061 Fax. 1 305 591 0062
Technical Assistance:
1-877-ZUMEX-TA
(1 877 986 3982)
zumexusa@zumex.com

Zumex México
Uxmal 616,
Colonia Vertiz Narvarte
Delegación Benito Juarez
CP 03600 México D.F. México
Tel. (55) 5212-0619 / 5212-1171
5212-1185 / 5212-1184
zumexmexico@zumex.com

Expérimentez la différence avec
Speed Pro sur notre site web
www.zumex.com



SPEED PRO
Feel the difference





BIENVENUE DANS LA MEILLEURE VERSION DE LA SÉRIE LA PLUS RAPIDE ET ROBUSTE DE ZUMEX

Avec la réingénierie Speed Pro, nous sommes parvenus à allier technologie et esthétique dans un nouveau modèle, plus fonctionnel, **s'adaptant à votre activité comme jamais.**

La nouvelle gamme Speed Pro ouvre la voie à la réinvention d'une génération de presse-agrumes pour un service encore plus efficace, fiable et impeccable, que ce soit dans le secteur Retail ou dans le Food Service. Nous avons étudié chaque besoin pour nous adapter le mieux possible au quotidien des supermarchés, self-services et hôtels cherchant à générer une expérience derrière chaque jus de fruit.

Découvrez une nouvelle série améliorée plus facile d'utilisation, avec un système d'alimentation plus performant, un nouveau système de nettoyage, un ensemble de pressage efficace et sécurisé, une distribution du jus intelligente, une gestion des déchets plus pratique et un dispositif électronique plus professionnel afin de faciliter son fonctionnement. **Elle développe toutes les possibilités et offre le meilleur jus, le plus simplement du monde, dans votre point de vente.**



FRUITS

TIREZ LES FRUITS DE VOTRE SUPERMARCHÉ

FAITES DE L'ACHAT UNE EXPÉRIENCE

Le rythme du quotidien laisse généralement peu de temps pour se détendre, prendre soin de soi et avoir une alimentation saine.

C'est pourquoi, **offrir un jus d'orange fraîchement pressé et de qualité dans votre supermarché est une opportunité qui devient réalité avec la nouvelle gamme de machines Speed Pro.** Leur fonctionnement simple et efficace est le gage d'une nouvelle expérience en termes de service, facilité d'utilisation, fonctionnalité et nettoyage.

À boire sur place, à emporter et surtout, pour que le consommateur goûte à la **Life Essence!**



SÉLECTIONNEZ LA MEILLEURE OPTION POUR VOTRE SUPERMARCHÉ IL Y A UNE SPEED PRO POUR VOUS



Speed Pro **Self Service Podium**



Speed Pro **Tank Podium**



Speed Pro **Cooler Podium**

OFFREZ LE MEILLEUR LIBRE-SERVICE

JUICE TIME

Voyager, se réveiller dans une autre ville ou faire une halte en chemin, ce n'est pas aller à l'encontre d'une vie saine.

La nouvelle Speed Pro compte deux modèles de table s'adaptant parfaitement à votre espace de libre-service, à table ou au comptoir, et apportant à votre aire de repos, hôtel ou cafétéria un produit frais et délicieux. Une expérience positive pour les personnes recherchant la facilité et la qualité du service.

Faites de votre libre-service un espace pour reprendre des forces, boire un jus fraîchement pressé, souffler un instant et repartir.



SÉLECTIONNEZ LA MEILLEURE OPTION POUR VOTRE ACTIVITÉ
IL Y A UNE SPEED PRO POUR VOUS



Speed Pro



Speed Pro Self Service





Nouveau système d'alimentation

PRÉPARÉ POUR L'ACTION

4 kg d'autonomie en plus

Augmentation de la capacité de chargement jusqu'à 20 kg.

Plus facile à charger, avec 7 cm en moins

Nous avons réduit la hauteur du système d'alimentation grâce à sa porte frontale qui facilite le processus de chargement.

Meilleure rotation des oranges

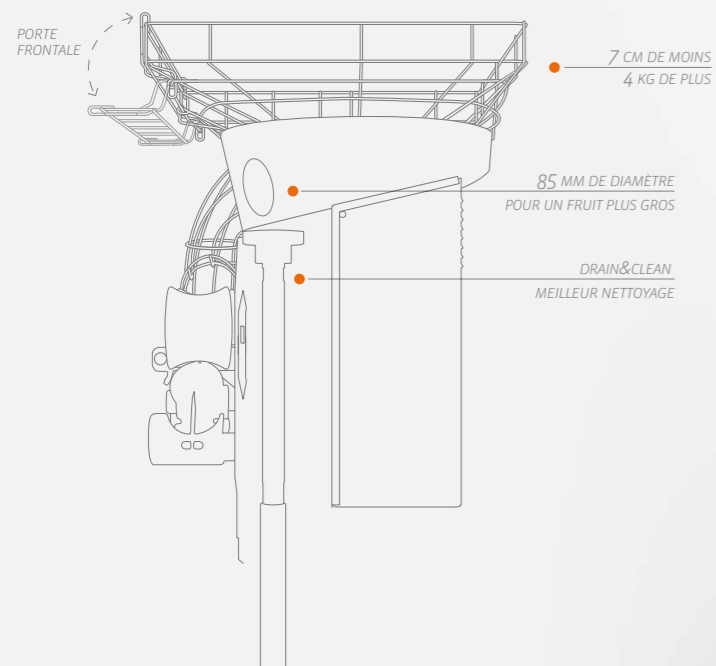
Sa conception hygiénique permet de mieux conserver les oranges pour une meilleure qualité du jus.

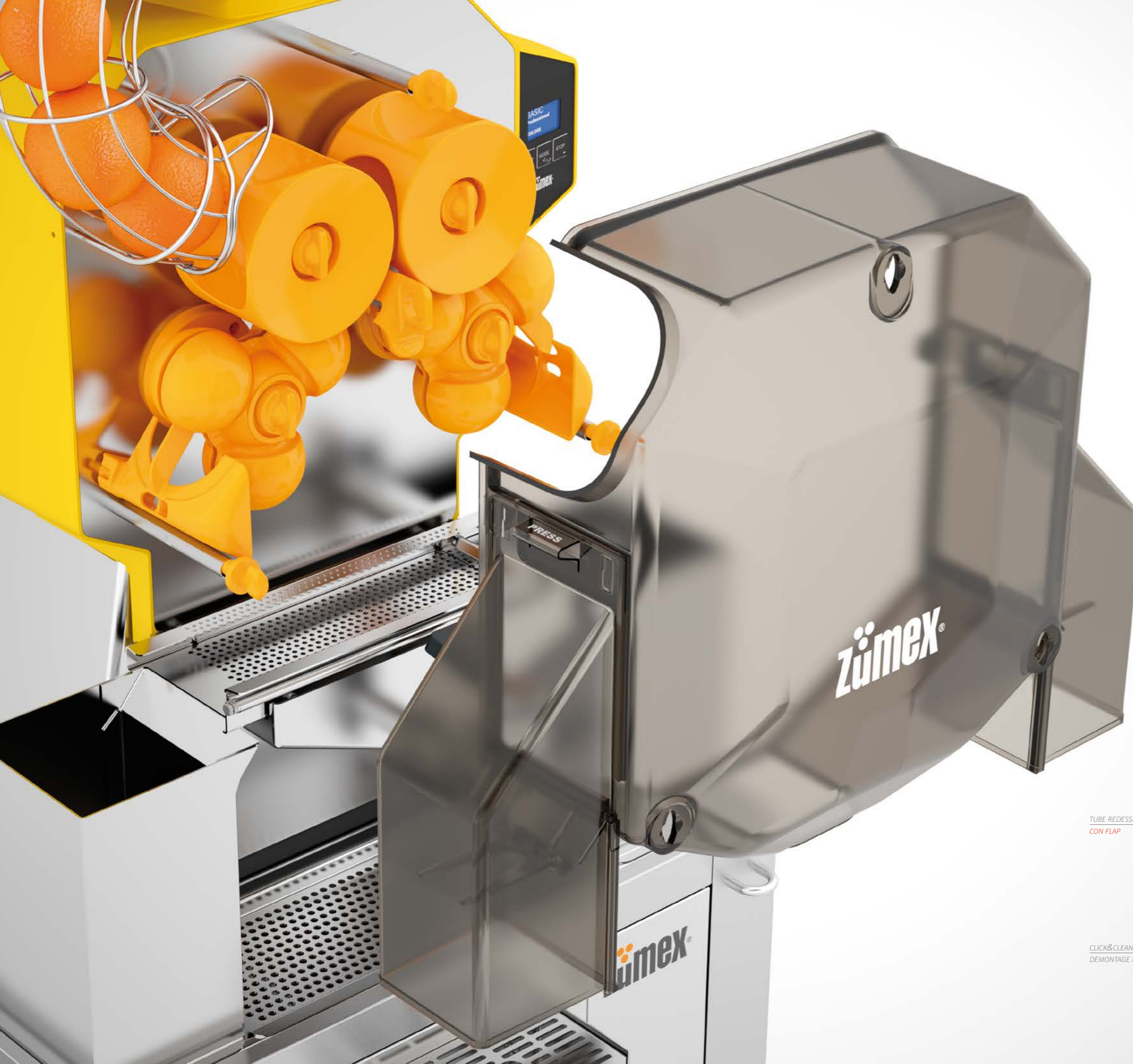
Un tube d'alimentation plus large

Pour des fruits jusqu'à 85 mm de diamètre.

Découvrez le nouveau système Drain&Clean

Pour un nettoyage sans précédent.





Bloc de pressage amélioré
**ALLIANCE DE RESISTANCE
ET COMMODITÉ**

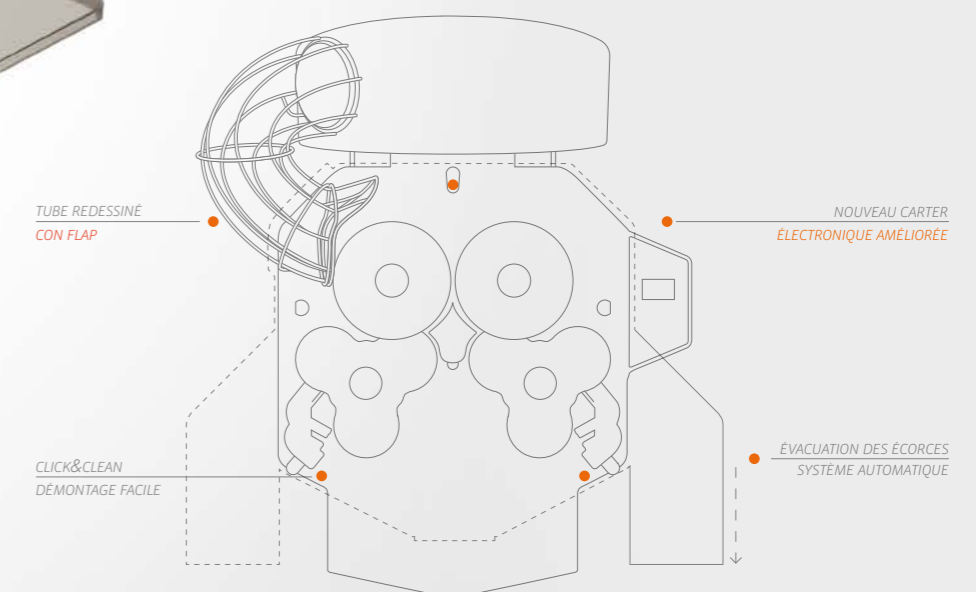
Tube d'alimentation redessiné
Plus ergonomique, facilite l'entrée des oranges.

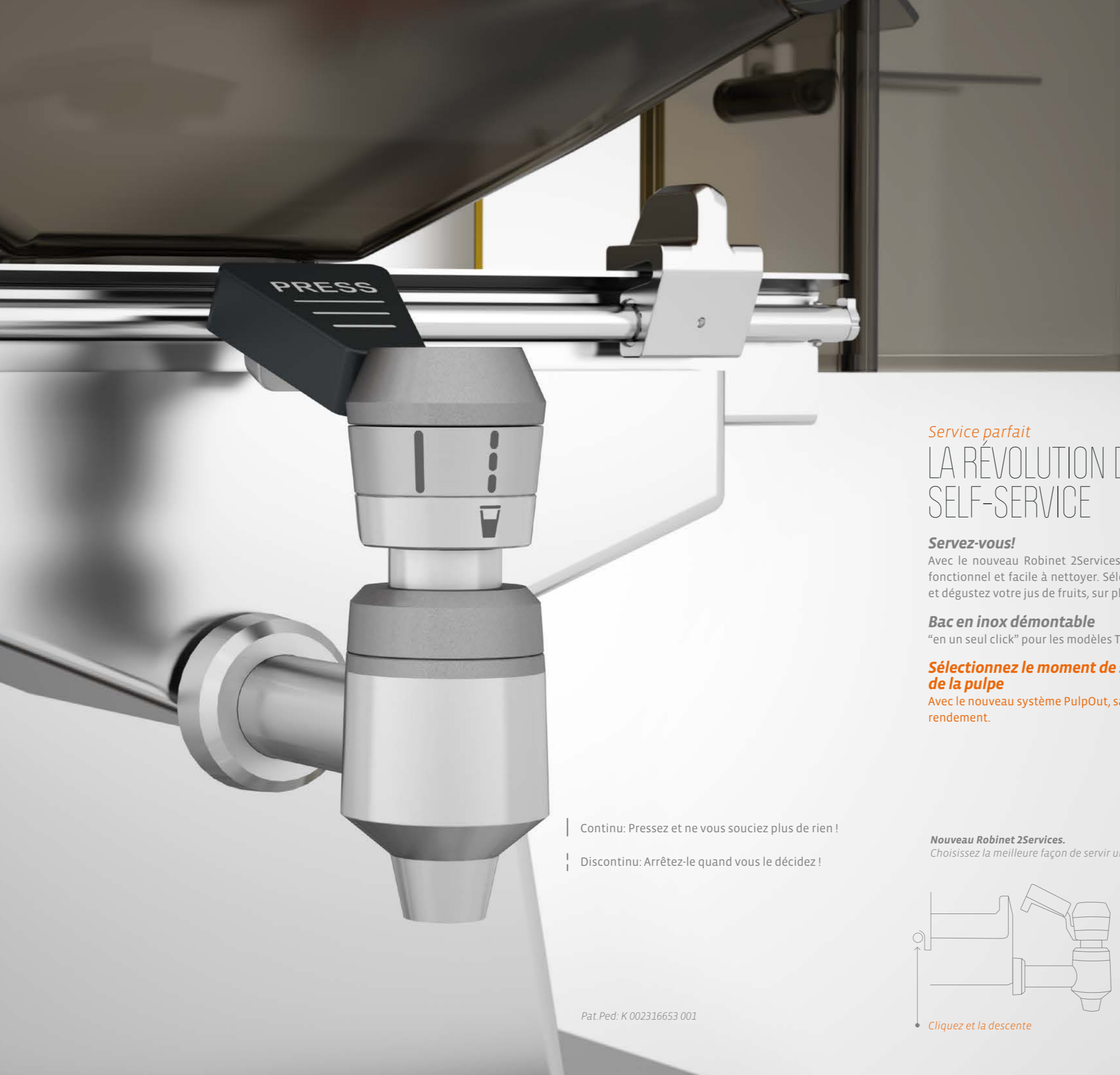
Nouveau carter
Plus léger et plus stable, avec une électronique intégrée.

Nouveau capot d'extraction
Plus solide et facile à démonter.

Démontez votre Speed en un seul click
Le système à ergots fixes Click&Clean facilite le nettoyage et la manipulation de la Speed.

Nouveau système d'évacuation des écorces
Plus facile et doté de détecteurs de sécurité d'arrêt automatique.





Service parfait LA RÉVOLUTION DU SELF-SERVICE

Servez-vous!

Avec le nouveau Robinet 2Services, plus intuitif, plus fonctionnel et facile à nettoyer. Sélectionnez un mode et dégustez votre jus de fruits, sur place ou à emporter.

Bac en inox démontable

“en un seul click” pour les modèles Tank et Self Service.

Sélectionnez le moment de suppression de la pulpe

Avec le nouveau système PulpOut, sans nuire au rendement.

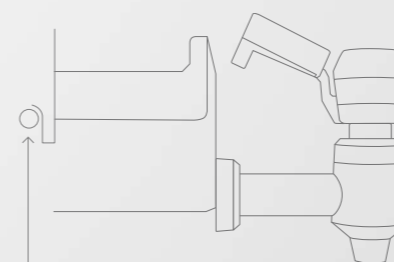


Continu: Pressez et ne vous souciez plus de rien !

Discontinu: Arrêtez-le quand vous le décidez !

Nouveau Robinet 2Services.

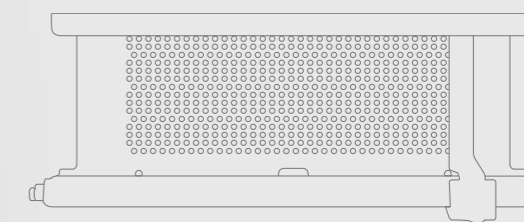
Choisissez la meilleure façon de servir un jus.



Cliquez et la descente

Système PulpOut.

Glissez et supprimez la pulpe quand vous le souhaitez.



Pat.Ped: K 002316653 001

A close-up photograph of the control panel of a yellow Zumex juicer. The panel is black with a blue LCD screen at the top displaying 'BASIC Professional' and '100.000'. Below the screen are three buttons: 'START +' on the left, 'MODE' with a circular arrow icon in the middle, and 'STOP -' on the right. The Zumex logo is printed at the bottom of the panel. The background is a blurred view of the juicer's body.

Electronique améliorée
ELLE EST
ARRIVÉE !

Dispositifs électroniques
pour tous les modèles.

Intelligent Touch

Communiquez avec votre Speed Pro.
Sélectionnez le mode de fonctionnement:
automatique ou professionnel.
Sélectionnez la langue et le nombre d'oranges à
presser.
Un écran numérique sur mesure.

A photograph of a silver Zumex juicer with a yellow waste bin. The juicer has a hopper at the top containing several oranges. The front panel features the Zumex logo and several orange-colored rollers. Below the juicer, a yellow waste bin is shown partially inserted into a compartment of a stainless steel cabinet. The bin has a black handle and is mounted on wheels.

Gestion des déchets
FACILITÉ
ACCRUE

Nouvelle capacité de 9 kg de plus
Jusqu'à 52 kg de déchets.

Nettoyage et manipulation
des déchets sur roulettes avec le nouveau Trolley.

Pensé pour vous
Nous avons redessiné chaque partie du Podium pour
augmenter la sécurité et la mobilité de votre Speed Pro.

SPEED PRO EN DÉTAIL

POUR QUE VOUS N'IGNORIEZ RIEN

ROBUSTE À L'EXTÉRIEUR. RAPIDE À L'INTÉRIEUR

FRUITS PAR MINUTE 40 f/min LITROS POR MINUTO 2.5-4.5 l/min DIÁMETRO DE FRUTA 65-85 mm (50-65 mm KIT D65)

TENSION	100 V 50-60 Hz	115 V 60 Hz	220-240 V 50-60 Hz	CAPACITÉ ALIMENTEUR	20 kg 44 lb
PUISSANCE	320 W	320 W (560 W COOLER)	280 W (560 W COOLER)	PROTECTION	IPX4
CONSOMMATION	3 A	2.7 A (4.85 A COOLER)	1.2 A (2.4 A)	SÉCURITÉ	Système d'aimant triple

SPEED PRO

Version améliorée de Speed, modèle recommandé pour les établissements de restauration à forte demande en jus, grâce à sa capacité et son nettoyage facile. **Très pratique.**

SPEED PRO SELF SERVICE

Révolutionnez le monde du self-service. Autonomie et adaptabilité aux restaurants, libres-services et buffets d'hôtels.

SPEED PRO SELF SERVICE PODIUM

Le Speed Pro géant, **idéal pour les grands établissements de Retail** de par son efficacité, sa simplicité de fonctionnement et ses fonctionnalités.

DISPONIBLE EN VERSION AVEC DRAIN&CLEAN

SPEED PRO TANK PODIUM

L'option parfaite pour les supermarchés, grâce à son réservoir de **stockage de 5-litres**, qui conserve le jus fraîchement pressé avec la même qualité, et longtemps.

DISPONIBLE EN VERSION AVEC DRAIN&CLEAN

SPEED PRO COOLER PODIUM

Le distributeur le plus complet de la gamme Speed Pro. Jus fraîchement pressé et réfrigéré, prêt à boire. **Doté d'un refroidisseur réglable en température, d'un réservoir de 7 litres et d'un détecteur de niveau.**



DIMENSIONS | ANCHO X PROFUNDO X ALTO | 593 x 574 x 989 mm
23.35 x 22.6 x 38.94 "

POIDS NET 61 kg | 134.3 lb

DIMENSIONS 593 x 658 x 1050 mm
23.35 x 25.91 x 41.34 "

POIDS NET 68.5 kg | 150.8 lb

DIMENSIONS 593 x 700 x 1765 mm
23.35 x 27.56 x 69.49 "

POIDS NET 118.1 kg | 259.9 lb

DIMENSIONS 593 x 700 x 1765 mm
23.35 x 27.56 x 69.49 "

POIDS NET 116.7 kg | 256.6 lb

DIMENSIONS 593 x 700 x 1850 mm
23.35 x 28.62 x 72.83 "

POIDS NET 128.3 kg | 282.2 lb



Tous les modèles sont dotés de **l'Intelligent Touch**, un dispositif électronique de série qui vous facilitera la vie. Entre autres fonctionnalités, vous pouvez sélectionner le mode de pressage, automatique ou professionnel, et programmer votre machine pour compter les oranges pressées.



Nouveau Robinet **2Services**, à double fonctionnalité. Permet de presser en continu ou non afin que l'utilisateur puisse facilement s'en servir.



Toutes les versions Podium comprennent un **meuble en inox** à roulettes, avec trolley à déchets d'une plus grande capacité.

Voir les différents modèles Speed Pro en fonction de l'utilisation.



SPEED PRO SUR MESURE

CRÉEZ LA MEILLEURE VERSION



KIT D65

POUR LES DIAMÈTRES PLUS PETITS

Accessoire permettant de presser des fruits de moins de 65 mm comme de petites oranges, mandarines et limes.



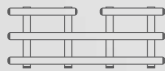
SISTEMA DCS

POUR LES FRUITS PLUS DIFFICILES

Pour presser des agrumes mous ou très mûrs, voici la solution. Aucun fruit ne résiste à ses lames dynamiques.

MEUBLE DISPLAY SPEED PRO

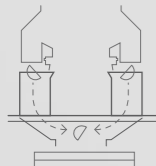
Pour avoir toujours des bouteilles de jus fraîchement pressé et prêtes à emporter. Disponible en deux dimensions.



BAC SELF SERVICE

POUR LES PLUS PRATIQUES*

Support frontal se fixant au meuble et sur lequel peut reposer le bac, dans des établissements libre-service.



UN KIT POUR COMPTOIRS

TRÈS EXIGEANTS**

Pour une gestion des déchets au comptoir plus pratique et plus propre avec le Kit Contrabarra.



DRAIN&CLEAN

ET... FINIS LES PROBLÈMES

Intègre ce système de vidange et facilite le nettoyage de votre Speed Pro. Accessoire disponible pour les modèles Speed Pro Self Service Podium et Tank Podium.

JAMAIS UN PORTE-BOUTEILLES N'A ÉTÉ AUSSI PRATIQUE*

Organisez vos bouteilles, verres et carafes de façon visible et ordonnée, pour votre tranquillité et la commodité du client.

SQUEEZE AND GO!

Emportez du jus fraîchement pressé où vous voulez avec nos 6 formats de bouteille (1.5 l, 1 l, 70 cl, 50 cl, 33 cl y 25 cl) et des adhésifs personnalisables.



CITROCLEAN PLUS

Notre produit phare recommandé pour le nettoyage et l'entretien de votre presse-agrumes Zumex.

* Seulement modèles avec socle.

** Seulement modèles sans socle.