

## Versatile Pro, technologie sans limites

La technologie d'avant-garde qui a consolidé la position de Zumex en tant que leader mondial dans le développement et la commercialisation de presse-agrumes atteint avec le Versatile Pro son expression ultime. Les améliorations développées par l'équipe de recherche de Zumex incluent une nouvelle électronique qui permet de choisir entre deux modes de fonctionnement à sélectionner au moyen d'un nouvel affichage tactile simple à utiliser et offrant des prestations très innovantes.

En **mode Self-service**, il pourra offrir un service automatique au moyen d'une simple pression sur son nouveau robinet avec système anti-goutte intégré. Par ailleurs, avec le **mode Professionnel**, vous pourrez programmer le nombre d'oranges à presser lors de chaque cycle. Le pressage commencera en appuyant sur 'ON' et s'achèvera au terme du cycle de pressage programmé.

Zumex Versatile Pro vous permet de configurer de nombreuses autres fonctions, vous pourrez choisir la langue de travail, conserver un contrôle sur le nombre de jus réalisés et agrumes pressés ou établir un rapport d'incidents pour le service technique.

Mais le potentiel du Versatile Pro va au-delà de sa technologie. Le Versatile Pro possède en outre une **capacité de chargement de l'alimenteur** exceptionnelle: jusqu'à 10kg. Un conteneur à fruits qui augmentera la capacité de service au sein de l'établissement, en faisant du presse-agrumes la solution idéale pour les buffets et les hôtels avec self-service. L'aspect sophistiqué des nouveaux presse-agrumes Versatile Pro est associé à la gamme de couleurs dans laquelle il est disponible: Orange, Silver et Graphite. Son socle, accessoire adaptable au presse-agrumes qui permet d'accroître la capacité d'évacuation des écorces est non seulement disponible dans ces trois couleurs mais inclut à présent un petit bac pour ôter plus facilement les écorces. Les autres accessoires Zumex vous permettront d'adapter pleinement le presse-agrumes à vos besoins.

Versatile Pro offre un plus grand nombre de possibilités pour un plus grand nombre de services avec le système de pressage original breveté de Zumex.



Polígono. Ind. Moncada III C/ Molí, 2 · 46113 · Moncada · Valencia · España · Tel.: +34 961 301 251 · Fax: +34 961 301 255 · zumex@zumex.com [www.zumex.com](http://www.zumex.com)

## Versatile Pro



## TECHNOLOGIQUEMENT PARFAIT

Original System

Programmation selon utilisation  
Boutons Touch Control



Système Anti-goutte

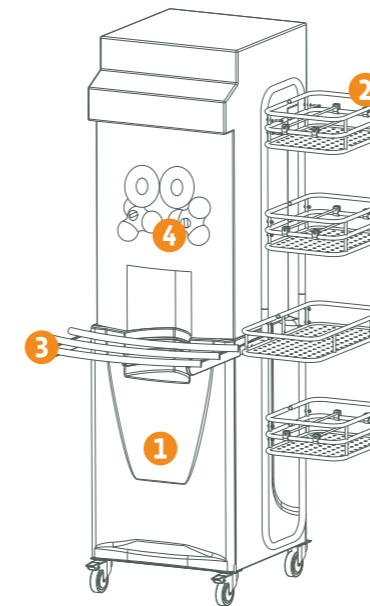
Base escamotable

## Caractéristiques Générales

- Programmable en fonction du contexte d'utilisation:
  - Self-Service:** Le presse-agrumes se met en marche au moyen d'une simple pression sur le nouveau robinet.
  - Professionnal:** Vous pourrez programmer le nombre d'oranges à presser lors de chaque cycle. Le pressage commencera en appuyant sur 'ON' et s'achèvera au terme du cycle de pressage programmé.
- Boutons Touch Control avec interface de communication qui présente à tout moment à l'utilisateur l'état de la machine et un vaste menu d'options avec un contrôle total sur le service.
- Nouveau robinet avec système anti-goutte.
- Disponible en trois couleurs: Orange, Silver et Graphite.
- Nouvelle base facilement escamotable, compatible lave-vaisselle.

## Accessoires

- 1 Socle**  
Disponible en trois couleurs (Orange, Silver, Graphite), avec bac intérieur pour faciliter le nettoyage et l'évacuation des écorces.
  - 2 Kit bouteilles/verres**  
Système intégré à la machine et qui permet au consommateur d'avoir accès aux verres et bouteilles, idéal pour les utilisations du type service automatique.
  - 3 Kit plateau Self-Service**  
Plateau frontal pour faire reposer le plateau dans les utilisations du type self-service.
  - 4 Kit de pressage D65**  
Permet de presser des fruits d'un diamètre inférieur à 65 mm.
- Kit adaptation comptoir\***  
Permet d'associer à la machine un bac poubelle sous le comptoir pour recevoir les écorces.

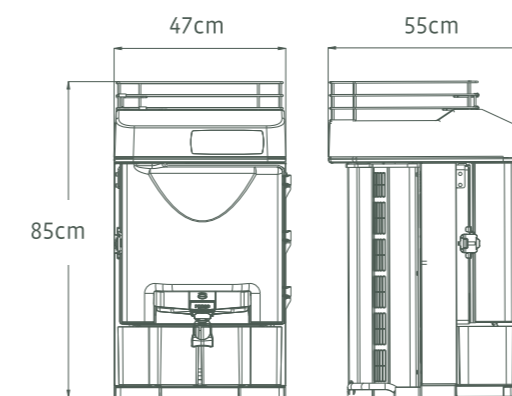


**Kit surélévation\***  
Pieds qui se visent à la base de la machine et la surélevant pour faciliter le nettoyage du comptoir.

\*Uniquement pour les modèles sans socle

## Caractéristiques Techniques

Fruits par minute:	22 oranges/minute
Capacité alimenteur:	Capacité alimenteur: 10 kg
Diamètre fruit:	jusqu'à 81 mm
Dimensions:	87 x 47 x 55cm (avec socle 165 x 47,5 x 58cm)
Poids Net:	54 kg (avec socle 87kg)
Consommation:	0.3 kW
Voltage:	230-240V/ 50-60Hz 115V/60 Hz
Protection anti-humidité:	IPX4
Sécurité:	Double détecteur magnétique de sécurité et anti-blocage du moteur.



## Versions Versatile Pro



Zümex Versatile Pro Orange



Zümex Versatile Pro Silver



Zümex Versatile Pro Graphite



Zümex Versatile Pro Podium Orange



Zümex Versatile Pro Podium Silver



Zümex Versatile Pro Podium Graphite